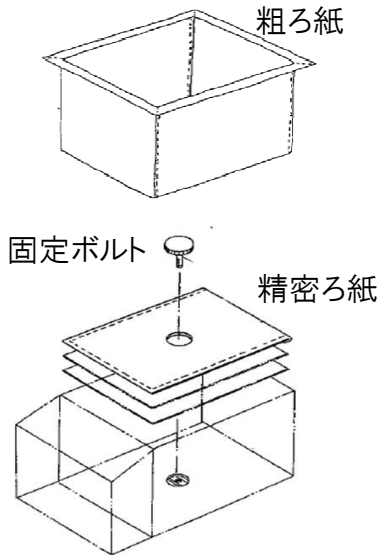


スタンダード型ろ過機 HC型

簡単さが自慢のハイクリーン

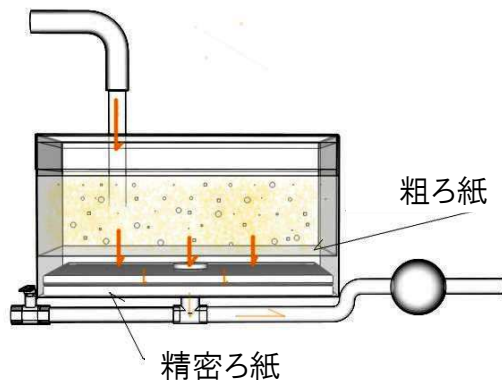
1.ろ紙のセットはワンタッチ



揚げカスのほとんどは、このろ紙で止まり後始末を簡単にさせます。

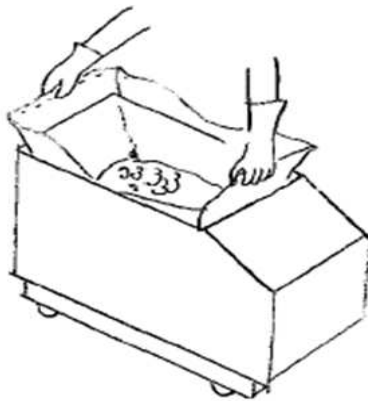
ミクロン単位の炭化した揚げカスもここでピタリと止まります。2段、3段と重ねてお使いいただければ、ろ過面積が多くとれ目詰まりが防げます。

2.油を流して スイッチ・オン



強力ポンプが素早くろ過し、油をフレッシュにします。粗ろ紙と精密ろ紙の組合せが効率よく、炭化した微粒の汚れまで取り除きます。

3.ろ過が終われば、まとめてポイ



粗ろ紙にたまった揚げカスは、持ち上げて、まとめてそのまま捨てられ簡単です。精密ろ紙は目詰まりがなければそのままお使いになれます。

安全・衛生そしてシンプ

ろ過槽はステンレス製で衛生的。角はアール加工で掃除もラクラク。強力耐熱ポンプで素早くろ過します。

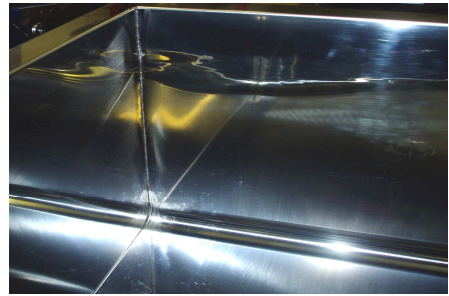


キャスター

ドレンバルブ

キャスター付で移動可能。ろ過タンクはドレン付で洗浄ができます。

アール加工



精密ろ紙は、手すき和紙のような風合で、繊維が絡みあっています。微粒カスまで取り込みます。

精密ろ紙



ろ過タンクは、二重構造のステンレス製、断熱も完全です。

項目/型	HC-7	HC-12	HC-24	HC-30
寸法	613×265×516	770×560×630	770×560×630	770×560×630
ろ過タンク全容量	23 リットル	70 リットル	70 リットル	70 リットル
吐出量	7 リットル/min	12 リットル/min	24 リットル/min	30 リットル/min
電力	100V / 200W	200V / 400W	200V / 750W	200V / 750W
メッシュプレート	220 × 360 1枚	450 × 450 1枚	450 × 450 2枚	450 × 450 2枚
精密ろ紙	A-7 1枚	A-12 1枚	A-12 2枚	A-12 2枚
粗ろ紙	B-7 1枚	B-12 1枚	B-12 1枚	B-12 1枚

※HC-7型は受注生産です。同クラスでセパレートタイプのHCS-7型があります。